

H2	W4	B	METAL MADERA
----	----	---	-----------------



GESTION DE LA CALIDAD  
RI-8000-9084  
GESTION SST  
RI-45000-10  
GESTION AMBIENTAL  
RI-14000-1038



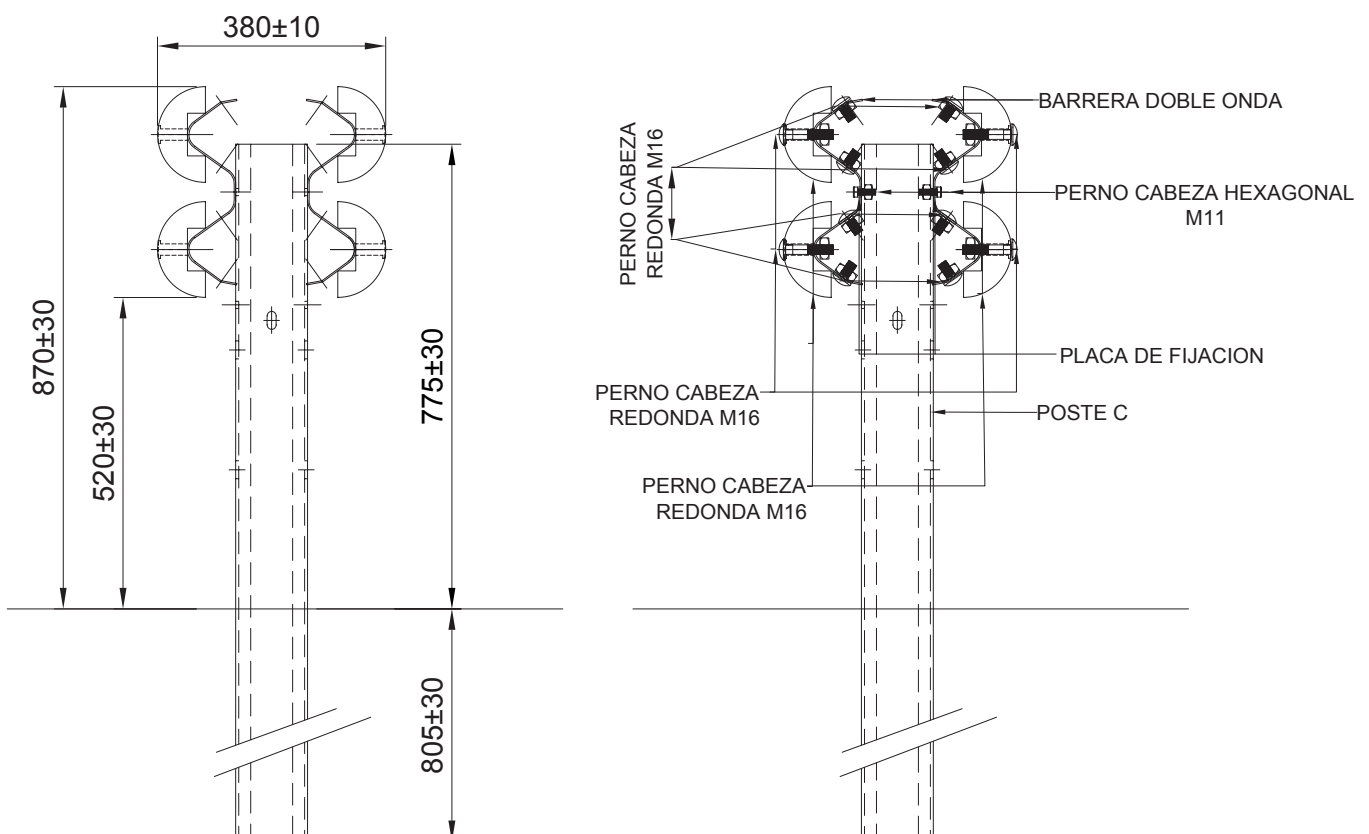
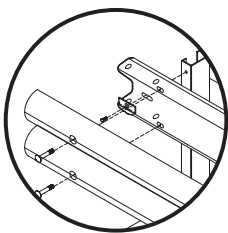
## SISTEMA DE CONTENCIÓN VIAL

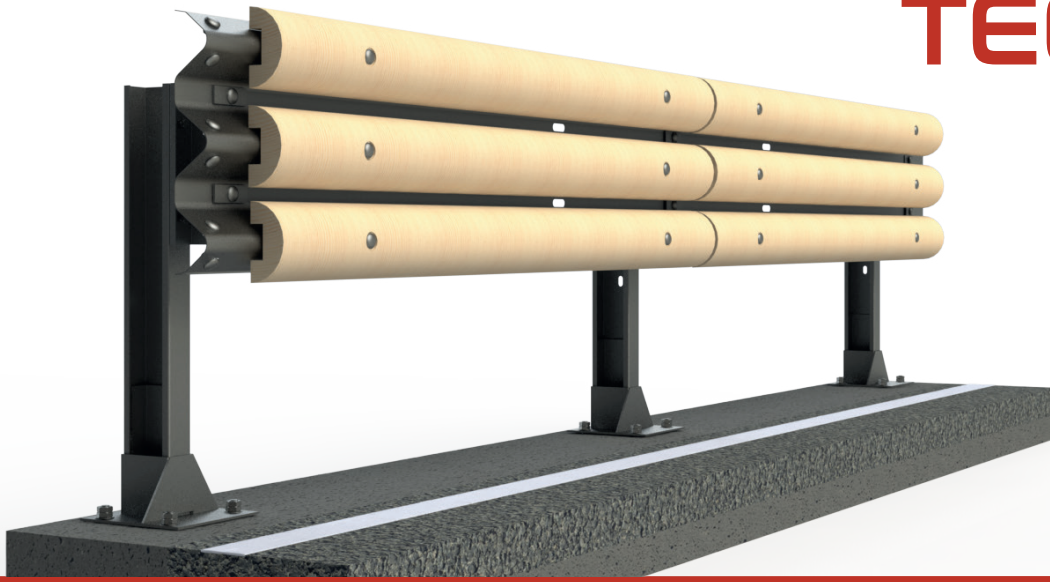
ISH2BP2LA

### PRODUCTO

Este sistema nivel de contención liviano **H2**, ancho de trabajo **W4 (1,3 m)**, **ASI B** y deflexión dinámica de **1,0m** puede ser fabricado en **Acero Corten, Acero Galvanizado y/o Sistema Duplex** dependiendo de la zona, montado con postes C cada 2,00 metros y rollizos de madera sobre la baranda doble onda para otorgar un acabado estético y seguridad único.

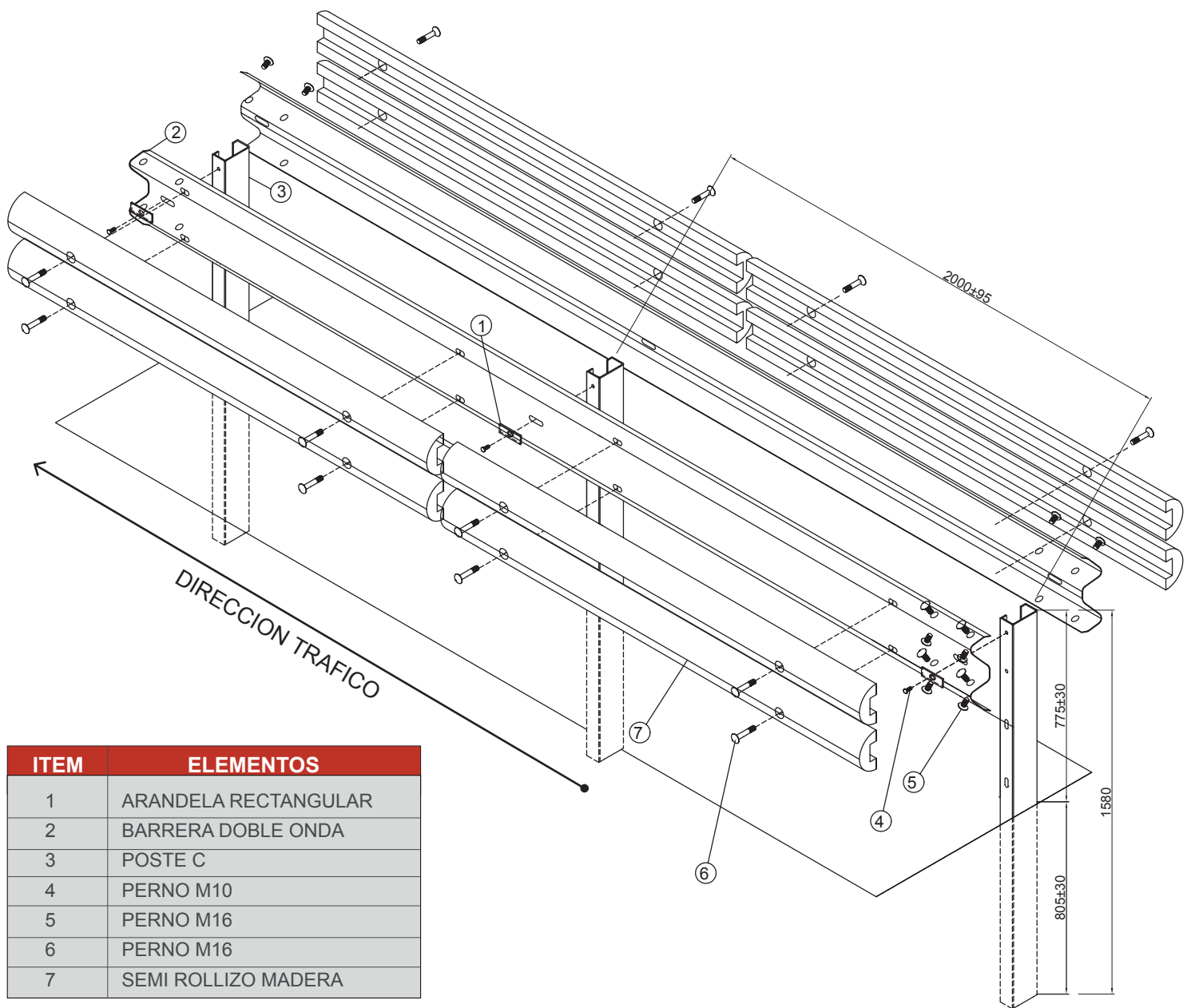
### PERFIL





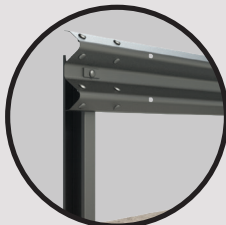
## SISTEMA DE CONTENCIÓN VIAL

ISH2BP2LA



ITEM	ELEMENTOS
1	ARANDELA RECTANGULAR
2	BARRERA DOBLE ONDA
3	POSTE C
4	PERNO M10
5	PERNO M16
6	PERNO M16
7	SEMI ROLLIZO MADERA

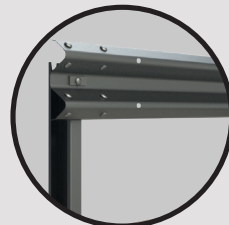
ESQUEMAS DE PROTECCIÓN AL ACERO



GALVANIZADO



CORTEN



MAGNELIS



DUPLEX